

# XLED PRO Expansse

ohne Bewegungsmelder - weiß  
 EAN 4007841 091231  
 Art.-Nr. 091231



LED

3000 K



IP54



IK03

Vernetzbar via  
Kabel

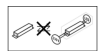
Energie sparen

5 years

CE

30 Jahre (Ø 4,5  
Std / Tag)

3000K warmweiß

Lichtquelle nicht  
austauschbarBetriebsgerät nicht  
austauschbar

## Funktionsbeschreibung

Panoramalicht bis in die letzte Ecke. Der LED -Strahler XLED PRO Expansse erleuchtet jeden noch so versteckten Winkel. Mit drei kraftvollen Leuchtflächen bietet er eine weitwinkelige Panorama-Ausleuchtung, die selbst schwer erreichbare Bereiche in hellem Licht erstrahlen lässt. Mit 13,6 W und 1642 lm liefert der XLED PRO Expansse kraftvolles, warmes Licht (3000 K), dass die Umgebung perfekt ausleuchtet. Ob oben, unten, rechts oder links – der Strahler ist vollständig dreh-, neig- und arretierbar, und somit nach individuellem Bedarf anpassbar. Dank IP54-Klassifizierung und robuster IK03-Bauweise verfügt er zudem über eine hohe Widerstandsfähigkeit und bietet dabei 5 Jahre Garantie. Erhältlich in den Farben Anthrazit und Weiß sowie als Variante mit Bewegungsmelder. Eckwandhalter optional verfügbar.

## Technische Daten

Abmessungen (L x B x H)	195 x 195 x 174 mm	Netzanschluss	220 – 240 V / 50 – 60 Hz
Mit Leuchtmittel	Ja, LED-Leuchtmittel	Lichtstrom Gesamtprodukt	1642 lm
Herstellergarantie	5 Jahre	gemessener Lichtstrom (360°)	1642 lm
Variante	ohne Bewegungsmelder - weiß	Gesamtprodukt Effizienz	121 lm/W
VPE1, EAN	4007841091231	Farbtemperatur	3000 K
Anwendung, Ort	Außenbereich	Lebensdauer LED L70B50 (25°)	> 60000 Std
Anwendung, Raum	Garten, Hauseingang, Hof & Einfahrt, Lager, Rund ums Haus, Sporthalle, Terrasse / Balkon	Softlichtstart	Nein
Farbe	Weiß	Grundlichtfunktion	Nein
Inkl. Eckwandhalter	Nein	Vernetzung	Ja
Montageort	Wand	Art der Vernetzung	Sensor/Slave
Montageart	Aufputz, Wand	Vernetzung via	Kabel
Schlagfestigkeit	IK03	Leistung	13,6 W
Schutzart	IP54	R9-Farb wiedergabeindex	18
Schutzklasse	II	Produkt Kategorie	LED-Strahler ohne Sensor
		Energieeffizienzklasse Lichtquelle	E

# XLED PRO Expanse

ohne Bewegungsmelder - weiß  
EAN 4007841 091231  
Art.-Nr. 091231

## Technische Daten

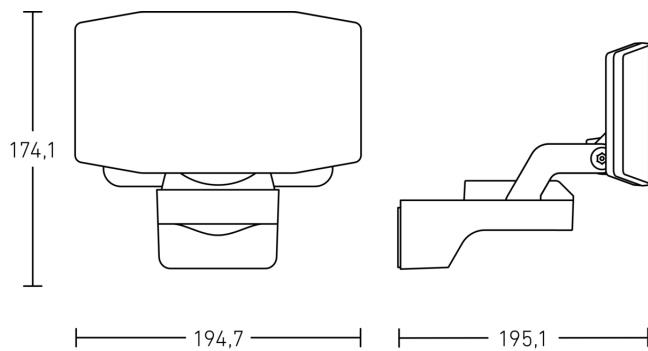
Umgebungstemperatur	von -20 bis 40 °C
Werkstoff des Gehäuses	Polycarbonat

## Zubehör

EAN 4007841 055615

Eckwandhalter XLED Home 2/ Protect/ Pro 240/ PRO Expanse weiß

## Maßzeichnung



## Schaltplan Master-Slave Vernetzung

